

Ремонт стиральных машин

<http://rembitteh.ru/>

+7 (495) 215-14-41

+7 (903) 722-17-03

*Thinking of you*

 **Electrolux**

Инструкция по  
эксплуатации

Стиральная машина

<http://rembitteh.ru/>

EFW 10771 W

## Electrolux. Thinking of you.

Обменяйтесь с нами своими мыслями на  
[www.electrolux.com](http://www.electrolux.com)

## Содержание

|                                  |    |                           |    |
|----------------------------------|----|---------------------------|----|
| Сведения по технике безопасности | 2  | Программы мойки           | 15 |
| Описание изделия                 | 4  | Уход и чистка             | 20 |
| Панель управления                | 4  | Что делать, если ...      | 23 |
| Первое использование             | 6  | Технические данные        | 25 |
| Персонализация                   | 9  | Показатели потребления    | 26 |
| Ежедневное использование         | 9  | Установка                 | 26 |
| Полезные советы                  | 13 | Подключение к электросети | 30 |
|                                  |    | Охрана окружающей среды   | 30 |



Право на изменения сохраняется



## Сведения по технике безопасности

**ВАЖНО!** Внимательно прочитайте и сохраните для консультаций в будущем.

- Безопасность Вашего прибора соответствует действующим промышленным стандартам и требованиям законодательства в отношении безопасности приборов. Тем не менее, как изготовители, мы считаем своим долгом дать следующие указания по безопасности.
- Очень важно, чтобы настоящее руководство хранилось у пользователя машины для консультаций в будущем. В случае продажи или передачи данного электробытового прибора другому лицу или, если при переезде на новое место жительства прибор остается по старому адресу, обеспечьте передачу руководства вместе с прибором его новому владельцу с тем, чтобы он мог ознакомиться с правилами его эксплуатации и соответствующими предупреждениями.
- **НЕОБХОДИМО** внимательно ознакомиться с ними перед тем, как приступить к установке и эксплуатации машины.
- Перед первым включением стиральной машины проверьте ее на отсутствие повреждений, вызванных транспортировкой. Никогда не подключайте к инженерным сетям поврежденную

машину. При обнаружении каких-либо повреждений обращайтесь к поставщику.

- Если доставка машины произведена зимой при отрицательных температурах: Перед первым включением стиральной машины дайте ей постоять при комнатной температуре в течение 24 часов.

## Общие правила техники безопасности

- Опасно изменять технические характеристики изделия или каким-либо образом модифицировать его.
- При стирке с высокой температурой стекло дверцы может сильно нагреваться. Не касайтесь его!
- Следите за тем, чтобы домашние животные не забирались в барабан. Чтобы избежать этого, проверяйте барабан перед началом использования машины.
- Не допускайте попадания в машину твердых острых предметов, таких как монеты, булавки, заколки, винтики, камни и т.д., так как они могут привести к ее серьезному повреждению.

- Используйте только рекомендованное количество смягчителя тканей и моющего средства. При применении чрезмерного количества моющего средства возможно повреждение ткани. См. рекомендации изготовителя относительно количества моющих средств.
- Мелкие предметы, такие как носки, носовые платки, пояса и т.д., следует помещать в специальные мешки для стирки или наволочку, иначе во время стирки они могут застрять между баком и барабаном.
- Не стирайте в машине изделия с пластинами из китового уса, одежду с необработанными краями и рваную одежду.
- После использования и перед чисткой и техобслуживанием машины всегда отключайте ее от электросети и закрывайте кран подачи воды.
- Ни при каких обстоятельствах не пытайтесь отремонтировать машину самостоятельно. Ремонт, выполненный неопытными лицами, может привести к серьезной неисправности или травме. Обращайтесь в местный сервисный центр. Всегда настаивайте на использовании оригинальных запчастей.
- После установки обязательно убедитесь в отсутствии утечки воды из шлангов и соединительных элементов.
- Если прибор установлен в помещении, температура в котором может опуститься ниже нуля, ознакомьтесь с разделом "Опасность замерзания".
- Все сантехнические работы, необходимые для установки данного прибора, должны выполняться квалифицированным сантехником или компетентным специалистом.
- Все работы по электрическому подключению, необходимые для установки данного прибора, должны выполняться квалифицированным электриком или компетентным специалистом.

### Эксплуатация

### Установка

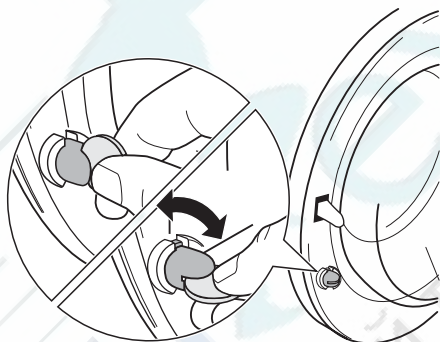
- Этот прибор тяжелый. Будьте осторожны при его перемещении.
- При распаковке прибора убедитесь в том, что он не поврежден. В случае сомнений не пользуйтесь им, а обратитесь в сервисный центр.
- Перед началом эксплуатации машины следует удалить всю упаковку и снять транспортировочные болты. В противном случае возможно серьезное повреждение изделия и другого имущества. См. соответствующий раздел в руководстве пользователя.
- После установки прибора убедитесь, что он не стоит на сливном или наливном шланге и что верхняя крышка не прижимает сетевой шнур к стене.
- Если машина устанавливается на ковровом покрытии, необходимо отрегулировать ножки таким образом, чтобы обеспечить свободную циркуляцию воздуха под машиной.
- Данный прибор предназначен только для бытового применения. Он не должен использоваться в целях, отличных от тех, для которых он предназначен.
- Стирайте только те изделия, которые предназначены для машинной стирки. Следуйте инструкциям, указанным на этикетке каждой вещи.
- Не перегружайте прибор. См. таблицу программ стирки.
- Перед стиркой проверьте, чтобы все пуговицы и застёжки-молнии на одежде были застегнуты, а в карманах ничего не было. Не стирайте в машине сильно поношенную или рваную одежду; удаляйте пятна краски, чернил, ржавчины и травы перед стиркой. НЕЛЬЗЯ стирать в машине бюстгалтеры с проволочным каркасом.
- Не следует стирать в машине вещи, испачканные летучими жидкостями наподобие бензина. Если такие летучие жидкости использовались для чистки одежды, необходимо полностью удалить их с нее перед тем, как класть вещи в машину.
- Никогда не тяните за кабель, чтобы вынуть сетевой шнур из розетки; всегда беритесь за саму вилку.

- Ни в коем случае не эксплуатируйте прибор в случае повреждения сетевого шнура или таких повреждений панели управления, рабочего стола или основания, которые открывают доступ во внутреннюю часть стиральной машины.

### Безопасность детей

- Данный прибор не предназначен для эксплуатации лицами (включая детей) с ограниченными физическими или сенсорными способностями, с недостаточным опытом или знаниями без присмотра лица, отвечающего за их безопасность, или получения от него соответствующих инструкций, позволяющих им безопасно эксплуатировать прибор.
- Упаковочные материалы (например, полиэтиленовая пленка, пенопласт) могут быть опасными для детей - они могут стать причиной удушья! Держите их вне досягаемости детей.
- Храните все моющие средства в надежном месте, недоступном для детей.
- Следите за тем, чтобы дети и домашние животные не забирались в барабан. Чтобы предупредить возмож-

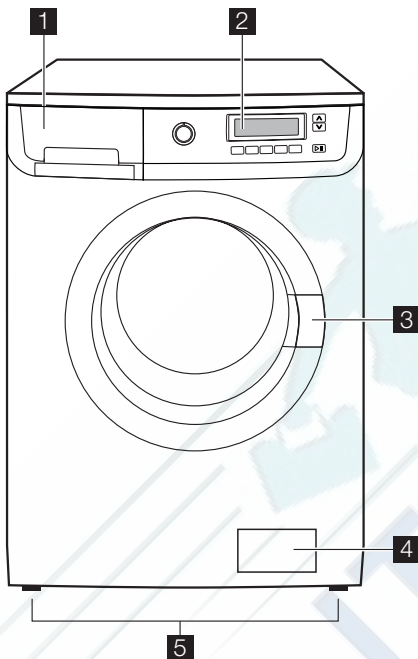
ность запираания внутри барабана детей и домашних животных, в машине предусмотрено специальное устройство. Для включения этого устройства поверните по часовой стрелке кнопку с внутренней стороны дверцы (не нажимая ее) так, чтобы паз пришел в горизонтальное положение. При необходимости используйте для этого монету.



Для отключения этого устройства, чтобы снова можно было закрыть дверцу, поверните кнопку против часовой стрелки так, чтобы паз оказался в вертикальном положении.

### Описание изделия

- i** Ваш новый прибор удовлетворяет всем современным требованиям, предъявляемым к эффективной стирке белья, при низком расходе воды, энергии и моющих средств. Новая система стирки обеспечивает полное использование моющего средства и уменьшает потребление воды, способствуя экономии энергии.



- 1** Дозатор моющих средств
- 2** Панель управления
- 3** Ручка для открывания дверцы

- 4** Фильтр сливного насоса
- 5** Регулируемые ножки

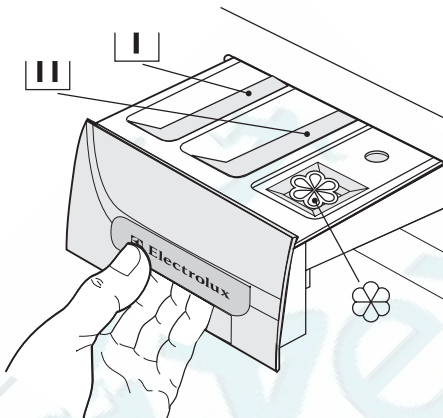
## Дозатор моющих средств

⏏ Отделение для моющего средства, используемого при предварительной стирке и вымачивании, или для пятновыводителя, используемого на этапе выведения пятен (если имеется). Моющее средство для предварительной стирки и вымачивания добавляется в начале выполнения программы стирки. Пятновыводитель добавляется на этапе выведения пятен.

⏏ Отделение для порошкового или жидкого моющего средства, используемого при основной стирке. При использовании жидкого моющего средства наливайте его **непосредственно перед** запуском программы.

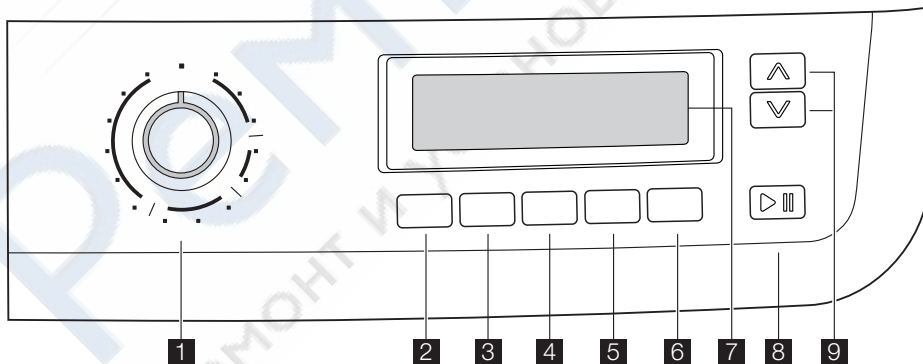
⊗ Отделение для жидких добавок (смягчителя тканей, крахмала).

При дозировке моющих средств и добавок руководствуйтесь указаниями изготовителя и не превышайте отметку "MAX" на стенке дозатора. Смягчитель тканей или крахмальные добавки необходимо заливать в отделение дозатора перед запуском программы стирки.



## Панель управления

**i** Ниже представлен рисунок панели управления. На нем показан селектор программ, а также кнопки, индикаторы и дисплей. Они описаны под соответствующими номерами на следующих страницах.



- 1** Селектор программ
- 2** Кнопка выбора ТЕМПЕРАТУРЫ
- 3** Кнопка снижения скорости ОТЖИМА
- 4** Кнопка ЛЕГКАЯ ГЛАЖКА

- 5** Кнопка ДОПОЛНИТЕЛЬНОГО ПОЛОСКАНИЯ
- 6** Кнопка ОТСРОЧКА СТАРТА
- 7** Дисплей

**8 Кнопка СТАРТ/ПАУЗА****9 Кнопки УПРАВЛЕНИЯ ВРЕМЕНЕМ****Селектор программ**

Он позволяет включить/выключить прибор и/или выбрать программу.

**Температура**

С помощью этой кнопки можно увеличивать или уменьшать температуру стирки.

**Снижение скорости отжима**

Нажав эту кнопку, Вы можете изменить скорость отжима в выбранной программе.

**Легкая глажка**

При выборе этой функции белье стирается и отжимается очень бережно во избежание образования складок. Это облегчает глажку. Кроме того, в некоторых программах машина выполняет несколько дополнительных фаз полоскания. В программах для хлопка максимальная скорость отжима снижается автоматически.

**Дополнительное полоскание**

Данный прибор разработан для обеспечения экономии электроэнергии. Если

**Дисплей**

необходимо прополоскать белье дополнительным количеством воды (дополнительное полоскание), выберите эту функцию. Будет выполнено несколько дополнительных полосканий. Эта функция рекомендуется для людей, страдающих аллергией на моющие средства, а также в местностях с очень мягкой водой.

**Отсрочка старта**

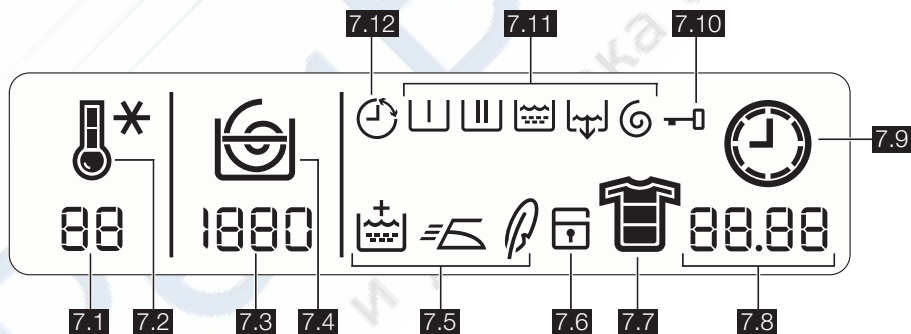
Эта кнопка позволяет задержать запуск программы на 30, 60, 90 минут, 2 часа, а затем с шагом в 1 час до 20 часов.

**Старт/Пауза**

С помощью этой кнопки можно запустить или прервать выполнение выбранной программы.

**Управление временем**

С помощью этих кнопок можно изменить продолжительность программы, автоматически предлагаемую прибором.



На дисплей выводится следующая информация:

**7.1:** Значение температуры

**7.2:** Пиктограммы температуры: Холодная \*

Во время цикла стирки на дисплее высвечивается пиктограмма температуры, указывающая на то, что прибор начал нагревать воду в баке.

**7.3:** Значение скорости отжима

**7.4:** Пиктограммы скорости отжима.

- Без отжима
- Остановка с водой в баке
- Ночной цикл




Во время отжима на дисплее отображается подвижная спираль.


Функция **Без отжима** отменяет все фазы отжима и увеличивает число полосканий для некоторых программ.

**Остановка с водой в баке:** при выборе этой дополнительной функции вода после последнего полоскания не сливается для предотвращения образования складок на белье. По окончании программы на дисплее мигает **0.00**, по-прежнему отображается пиктограмма **7.10**, а индикатор кнопки **8** не горит, указывая на то, что дверца заблокирована и необходимо слить воду. Чтобы слить воду, выполните указания, приведенные в разделе "Окончание программы".





**Ночной цикл:** при выборе этой функции вода после последнего полоскания не сливается для предотвращения образования складок на белье. Так как все фазы отжима отменяются, этот цикл стирки совсем бесшумный и может использоваться ночью или в любое другое время, когда действует более низкий тариф на электроэнергию. В некоторых программах при полоскании будет использовано большее количество воды. По окончании программы на дисплее мигает **0.00**, по-прежнему отображается пиктограмма **7.10**, а индикатор кнопки **8** не горит, указывая на то, что дверца заблокирована и необходимо слить воду. Чтобы слить воду, выполните указания, приведенные в разделе "Окончание программы".

**7.5: Символы дополнительных функций.**

- Дополнительное полоскание 
- Легкая глажка 
- Антиаллергенная  (если имеется).

**7.6: Защита от детей**  (см. параграф "Первое использование").

**7.7: Пиктограммы степени загрязненности белья**

- Интенсивная 
- Обычная/повседневная 
- Легкая/быстрая 
- Укороченный цикл 

**7.8:**

- **Продолжительность выбранной программы**

После выбора программы на дисплей выводится ее продолжительность в часах и минутах (например, 2.05). Продолжительность выбранной програм-

мы стирки рассчитывается автоматически на основании максимальной загрузки, предусмотренной для каждого типа ткани. После начала выполнения программы оставшееся до ее окончания время будет обновляться ежеминутно.

- **Окончание программы**

По окончании программы на дисплее мигают три ноля, пиктограмма **7.10** исчезает, и дверцу можно открывать.

- **Неправильный выбор дополнительной функции**

В случае выбора функции, несовместимой с выбранной программой стирки, внизу дисплея в течение нескольких секунд высвечивается сообщение **Egг**, а также начинает мигать красный индикатор, встроенный в кнопку **8**.

- **Коды неисправностей**

В случае какой-либо неисправности на дисплее может появиться соответствующий код, например, **E20** (см. раздел "Если машина не работает").

- **Значение отсрочки**

**7.9: Пиктограмма часов** 






После начала выполнения программы на дисплей выводится ее продолжительность и пиктограмма часов меняется.

**7.10: Пиктограмма блокировки дверцы**



После нажатия кнопки **8** и начала работы машины эта пиктограмма загорается и остается только пиктограмма текущего этапа выполнения программы. По окончании программы на дисплее высвечиваются три мигающих ноля (**0.00**), а эта пиктограмма исчезает.

**7.11: Пиктограммы этапов программы стирки**

- Предварительная стирка 
- Стирка 
- Полоскания 
- Слив 
- Отжим 

При выборе программы стирки в верхней части дисплея появляются пиктограммы, соответствующие ее различным этапам. После нажатия кнопки **8** остается только пиктограмма текущего этапа стирки.


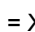


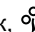
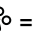
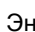




**7.12: Пиктограмма отсрочки старта** 


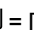





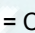
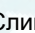
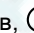


Выбранное значение отсрочки старта, заданное с помощью соответствующей кнопки, будет высвечиваться на дисплее в течение нескольких секунд, затем дисплей вернется в режим индикации продолжительности ранее выбранной


программы. Будет светиться соответствующая пиктограмма. Индикация оставшегося времени отсрочки будет изменяться с шагом 1 час до тех пор, пока эта величина не дойдет до 1 часа, после этого она будет изменяться ежеминутно.

### Условные обозначения

 = Хлопок,  = Энергосберегающая программа (Экономичная),  = Предварительная стирка,  = Синтетика,  = Деликатные ткани,  = Шерсть,  = Ручная стирка,  = Дамское белье,  = Шелк,  = Джинсы,  = Вымачивание,

 = Полоскание,  = Слив,  = Отжим,  = Деликатный отжим,  = Температура,  = Легкая глажка,  = Дополнительное полоскание,  = Защита от детей,  = Отсрочка старта,  = Управление временем

## Первое использование

-  • Убедитесь в том, что подключение машины к электросети, водопроводу и канализации выполнено в соответствии с инструкциями по установке.
- Достаньте из барабана полистироловый блок и другие предметы.
- Перед первой стиркой выполните цикл стирки изделий из хлопка при

максимальной температуре без белья, чтобы прочистить бак и барабан. Насыпьте 1/2 мерки стирального порошка в отделение для основной стирки дозатора и запустите машину.

## Персонализация

### Звуковая сигнализация

Машина оборудована устройством звуковой сигнализации, срабатывающим в следующих случаях:

- по окончании цикла
- при неисправности.


При одновременном нажатии кнопок **4** и **5** и их удерживании нажатыми в течение примерно **6 секунд** устройство звуковой сигнализации отключается (кроме случаев неисправности). Если нажать эти 2 кнопки повторно, звуковая сигнализация снова включается.

### Защита от детей

Это устройство позволяет оставлять прибор без присмотра, не беспокоясь о том, что дети могут его повредить или

сами получают травму. Эта функция остается включенной также и в том случае, если стиральная машина не работает. Существует два различных способа установки этой дополнительной функции:

1. до нажатия кнопки **8**: при этом запуск машины будет невозможен.
2. После нажатия кнопки **8**: при этом станет невозможным изменение какой-либо программы или дополнительной функции.

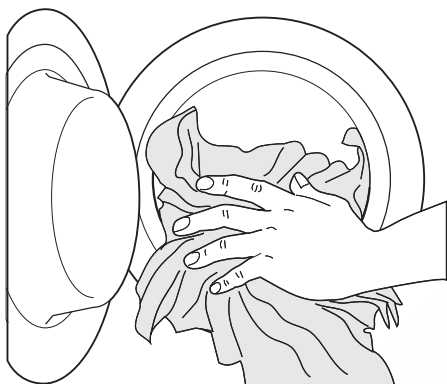
Для включения или отключения этой дополнительной функции одновременно нажмите и удерживайте в течение примерно 6 секунд кнопки **5** и **6** до тех пор, пока на дисплее не загорится или не исчезнет пиктограмма .

## Ежедневное использование

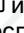
### Загрузка белья

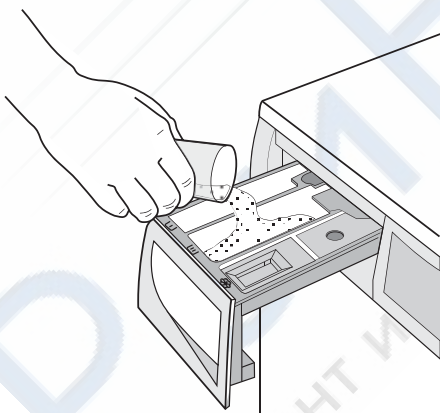
Откройте дверцу, осторожно потянув ее за ручку. Кладите белье в барабан по од-


ной вещи, стараясь максимально вернуть каждую. Закройте дверцу.

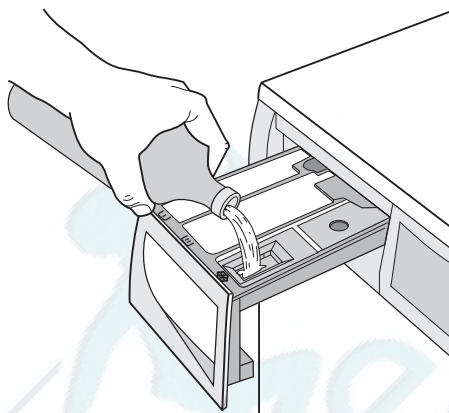


### Дозирование моющего средства и смягчителя тканей

Вытяните до упора дозатор моющих средств. Отмерьте необходимое количество моющего средства, поместите его в отделение дозатора, предназначенное для основной стирки  или в соответствующее отделение, если этого требует выбранная программа/дополнительная функция (более подробную информацию см. в разделе "Дозатор моющих средств").



При наличии такой необходимости поместите смягчитель ткани в отделение дозатора, помеченное символом  (не превышая отметку "MAX"). Осторожно закройте дозатор моющих средств.




### Выбор нужной программы с помощью селектора программ (1)

Поверните селектор программ на нужную программу. Стиральная машина предложит температуру воды и автоматически выберет максимальную скорость отжима, соответствующую заданной программе. Эти значения можно изменить, нажимая на соответствующие кнопки. Затем начнет мигать **зеленый** индикатор кнопки **8**.

Селектор программ можно поворачивать как по часовой, так и против часовой стрелки. Чтобы переустановить программу/выключить машину, поверните селектор программ в положение "0".

**По окончании программы селектор программ следует повернуть в положение "0", чтобы выключить машину.**

 **ПРЕДУПРЕЖДЕНИЕ!** Если во время работы машины установить селектор программ в положение, соответствующее другой программе, **красный** индикатор кнопки **8** мигнет 3 раза, а на дисплее появится сообщение **Err**, указывающее на неправильный выбор. При этом машина не будет выполнять вновь выбранную программу.

### Выбор температуры с помощью кнопки 2

При выборе программы прибор автоматически предлагает температуру по умолчанию.

При необходимости поменять температуру при другой температуре нажимайте эту кноп-

ку необходимое количество раз для увеличения или уменьшения температуры стирки.

### Уменьшение скорости отжима с помощью кнопки 3

При выборе той или иной программы прибор автоматически предлагает максимальную скорость отжима, предусмотренную для данной программы. Если Вы хотите отжать белье с другой скоростью, можно поменять скорость отжима, нажав кнопку 3 необходимое количество раз.

### Выбор необходимых функций с помощью кнопок 3, 4 и 5.

В зависимости от программы возможно сочетание различных дополнительных функций. Их следует выбирать после выбора нужной программы и до нажатия кнопки 8.

При нажатии этих кнопок на дисплее появляются соответствующие пиктограммы. При повторном нажатии этих кнопок пиктограмма исчезают. В случае выбора неправильной функции **красный** индикатор, встроенный в кнопку 8, мигнет 3 раза, и на дисплее в течение нескольких секунд будет высвечиваться сообщение **Егг**.

**i** О совместимости программ стирки с различными дополнительными функциями см. в разделе "Программы стирки".

### Выбор дополнительной функции "Отсрочка старта" с помощью кнопки 6

Если Вы хотите отложить старт, перед запуском программы нажимайте кнопку 6 до тех пор, пока на дисплее не высветится нужное время задержки. В верхней части дисплея появится соответствующая пиктограмма 7.12.

Значение выбранной отсрочки (максимум 20 часов) будет высвечиваться на дисплее в течение нескольких секунд, после чего на нем снова появится продолжительность выбранной программы. Эту функцию необходимо выбирать после установки программы, но до нажатия кнопки 8.

Вы можете отменить или изменить время отсрочки старта в любой момент до нажатия кнопки 8.

Выбор отсрочки старта:

1. Выберите программу и нужные дополнительные функции.
2. Выберите время отсрочки старта с помощью кнопки 6.
3. Нажмите кнопку 8:
  - машина начнет обратный отсчет с шагом индикации в один час.
  - Запуск программы произойдет по истечении выбранного времени отсрочки.

Отмена отсрочки старта после нажатия кнопки 8:

1. Установите стиральную машину в режиме ПАУЗЫ, нажав кнопку 8.
2. Нажмите и не отпускайте кнопку 6 до тех пор, пока на дисплее не высветится символ 0'
3. Снова нажмите кнопку 8 для начала выполнения программы.

**ВАЖНО!** Заданное значение отсрочки старта можно изменить только после повторного выбора программы стирки. Выбрать функцию "Отсрочка старта" **нельзя**, если задана программа **СЛИВ**.

### Запустите программу, нажав кнопку 8

Чтобы начать выполнение выбранной программы, нажмите кнопку 8, зеленый индикатор кнопки 8 перестанет мигать. Чтобы прервать выполняющуюся программу, нажмите кнопку 8: при этом замигает зеленый индикатор.

Для возобновления работы программы с той точки, в которой она была прервана, снова нажмите кнопку 8. Если выбрана отсрочка старта, стиральная машина начнет обратный отсчет времени, остающегося до запуска программы. В случае выбора неверной функции **красный** индикатор, встроенный в кнопку 8, мигнет 3 раза, а на дисплее в течение нескольких секунд будет высвечиваться сообщение **Егг**.

### Выбор дополнительной функции "Управление временем" с помощью кнопок 10

Нажимая эти кнопки, можно увеличивать или уменьшать продолжительность цикла стирки. На дисплее появится пикто-

грамма 7.7, указывающая на выбранный тип стирки с учетом степени загрязненности белья. Эта функция доступна только для программ **Хлопок**, **Синтетика** и **Деликатные ткани**.

| Степень загрязненности белья   | Пиктограмма | Тип ткани  |
|--------------------------------|-------------|--|
| Интенсивная                    |             | Для стирки сильно загрязненных вещей               |
| Обычная                        |             | Для стирки вещей с обычной степенью загрязненности |
| Повседневная стирка            |             | Для стирки вещей, ношенных один день               |
| Легкая                         |             | Для стирки слабозагрязненных вещей                 |
| Быстрая                        |             | Для стирки слегка загрязненных вещей               |
| Укороченный цикл <sup>1)</sup> |             | Для стирки слабозагрязненного и малоношеного белья |

1) Мы рекомендуем в этом случае уменьшать загрузку (см. таблицу с программами стирки).

**ВАЖНО!** Функция "Управление временем" не может быть задана для **Экономичных** программ.

Разным типам ткани соответствует различное количество пиктограмм степени загрязненности, как показано в следующей таблице.

| Ткань            | Степень загрязненности белья |   |   |   |   |   |
|------------------|------------------------------|---|---|---|---|---|
| <b>Хлопок</b>    |                              |   |   |   |   |   |
| 95°/90°С         | X                            | X | X | X | X | X |
| 60°С/50°С        | X                            | X | X | X | X | X |
| 40°С             | X                            | X | X | X | X | X |
| 30°С             | X                            | X | X | X | X | X |
| Холодная         | X                            | X | X | X | X | X |
| <b>Синтетика</b> |                              |   |   |   |   |   |
| 60°С/50°С        |                              | X | X | X |   | X |
| 40°С             |                              | X | X | X |   | X |
| 30°С             |                              | X | X | X |   | X |
| Холодная         |                              | X | X | X |   | X |

| Ткань             | Степень загрязненности белья |   |   |   |   |
|-------------------|------------------------------|---|---|---|---|
| <b>Деликатные</b> |                              |   |   |   |   |
| 40°С              |                              | X | X | X | X |
| 30°С              |                              | X | X | X | X |
| Холодная          |                              | X | X | X | X |

### Изменение дополнительной функции или текущей программы

Некоторые функции можно изменить до того, как программа приступила к их выполнению.

Перед выполнением каких-либо изменений необходимо перевести машину в режим **ПАУЗЫ**, нажав кнопку **8** (если Вы хотите изменить функцию "Управление временем", необходимо отменить текущую программу и сделать выбор снова). Изменить текущую программу можно только путем ее отмены. Для этого поверните селектор программ на **"О"**, а затем - на новую программу. Запустите эту программу, снова нажав кнопку **8**. При этом вода из бака сливаться не будет.

### Прерывание программы

Для прерывания выполняемой программы нажмите кнопку **8**, при этом начнет мигать соответствующий зеленый индикатор.

Для **возобновления** выполнения программы нажмите эту кнопку повторно.

### Отмена программы

Поверните селектор программ в положение **"О"** для отмены выполняемой программы.

Теперь можно выбрать новую программу.

### Открытие дверцы

После запуска программы (или во время отсрочки старта) дверца заблокирована, если Вам необходимо ее открыть, сначала переведите машину в режим **ПАУЗЫ**, нажав кнопку **8**.

Когда пиктограмма **7.10** исчезнет с дисплея, дверцу можно открыть.

Если пиктограмма **7.10** не исчезает, это значит, что машина уже начала подогрев воды или что уровень воды в машине слишком высок. Не пытайтесь открыть дверцу силой!

Если дверца не открывается, но открыть ее необходимо, придется выключить машину, повернув селектор программ на **О**. Через несколько минут дверцу можно будет открыть (**при этом обращайтесь внимание на уровень воды и температуру!**). После закрытия дверцы необходимо снова выбрать программу стирки и дополнительные функции, и нажать кнопку **8**.

### Окончание программы

Машина останавливается автоматически. Три мигающих **0.00** появляются на дисплее и гаснет индикатор кнопки **8**. В течение нескольких минут раздается звуковой сигнал.

При выборе программы или функции, заканчивающихся остановкой с водой в баке, пиктограмма **7.10** продолжает высвечиваться на дисплее, сообщая о том, что необходимо слить воду перед открытием дверцы.

Чтобы слить воду, следуйте приведенным ниже инструкциям:

1. Поверните селектор программ в положение **О**.
2. Выберите программу "Слив" или "Отжим".

3. При необходимости уменьшите скорость отжима с помощью соответствующей кнопки.
4. Нажмите кнопку **8**.  
После окончания программы пиктограмма **7.10** исчезает и можно открывать дверцу. Поверните селектор программ в положение **О** для выключения машины. Достаньте белье из барабана и тщательно проверьте, чтобы барабан был пуст. Если стирать больше не будете, закройте кран подачи воды. Оставьте дверцу открытой для предотвращения образования плесени и неприятных запахов.  
**Режим ожидания:** Если белье не будет извлечено в течение 10 минут после завершения программы, подсветка дисплея выключается и включается система энергосбережения. Будет мигать только кнопка **8**, указывая на необходимость выключить прибор. При нажатии любой кнопки прибор выходит из режима энергосбережения, и после этого можно вновь задать другую программу или выключить прибор.

## Полезные советы

### Сортировка белья

Руководствуйтесь символами на этикетке каждой вещи и инструкциями по стирке, данными изготовителями. Рассортируйте белье следующим образом: белое белье, цветное белье, синтетика, деликатное белье, изделия из шерсти.

### Выбор температуры

|                    |  |
|--------------------|--|
| <b>95° или 90°</b> | для белого хлопчатобумажного и льняного белья средней степени загрязненности (кухонных и столовых скалтертей, полотенец, простыней и т. п.)  |
| <b>60°/50°</b>     | для нелиняющего цветного белья обычной степени загрязненности (например, рубашек, ночных рубашек, пижам...) из льняных, хлопчатобумажных или синтетических тканей и для слабозагрязненного хлопчатобу- |

|                                 |  |
|---------------------------------|--|
|                                 | мажного белого белья (например, нижнего белья)   |
| <b>40°-30°- Холодная стирка</b> | для деликатных вещей (например, занавесей), смешанного белья, включающего синтетику и шерстяные изделия с этикеткой "новая шерсть, стирается в машине, не садится" |

### Перед загрузкой белья

Никогда не стирайте вместе белое и цветное белье. Во время стирки белое белье может потерять свою белизну. Новое цветное белье может полинять при первой стирке; поэтому в первый раз его следует стирать отдельно.  
**Убедитесь, что в белье не осталось металлических предметов (например, заколок, шпилек, булавок).**  
Застегните наволочки и молнии, крючки и кнопки. Завяжите ремешки или длинные ленты.

Перед стиркой удалите стойкие пятна. Протрите особо загрязненные участки специальным моющим средством или чистящей пастой.

С особой осторожностью обращайтесь с занавесями. Снимите крючки или завяжите занавески в мешок или сетку.

### Максимальная загрузка

Рекомендованные величины загрузки приведены в таблице программ.

Общие правила:

- **Хлопок, лен:** барабан должен быть полон, но не утрамбован;
- **Синтетика:** барабан должен быть заполнен не более, чем наполовину;
- **Деликатные ткани и шерсть:** барабан должен быть заполнен не более, чем на одну треть.

Максимальная загрузка позволяет на 10-20% эффективнее использовать воду и электроэнергию.

Для сильнозагрязненного белья уменьшайте загрузку.

### Вес белья

См. ориентировочные значения веса:

| См. ориентировочные значения веса:                                 |        |
|--|--------|
| купальный халат  | 1200 г |
| пододеяльник   | 700 г  |
| толстая мужская рубашка  | 600 г  |
| простыня, мужская пижама   | 500 г  |
| скатерть   | 250 г  |
| наволочка, махровое полотенце, ночная рубашка, мужская рубашка     | 200 г  |
| кухонное полотенце, женские трусы, салфетки, блузки, мужские трусы | 100 г  |

### Выведение пятен

Стойкие пятна могут не отстираться только водой и моющим средством. Поэтому рекомендуется обработать их перед стиркой.

**Кровь:** промойте свежие пятна холодной водой. Засохшие пятна следует замочить на ночь со специальным моющим средством, затем потереть их в мыльном растворе.

**Масляные краски:** смочите пятновыводителем на бензиновой основе, положи-

те вещь на мягкую подстилку и промокните пятно; выполните обработку несколько раз.

**Засохшие жирные пятна:** смочите скипидаром, положите вещь на мягкую подстилку и кончиками пальцев промокните пятно с помощью хлопчатобумажного тампона.

**Ржавчина:** используйте растворенную в горячей воде щавелевую кислоту или специальное средство для выведения пятен ржавчины в холодном виде. Будьте осторожны со старыми пятнами ржавчины, так как структура целлюлозы под ними повреждена и ткань может порваться.

**Пятна плесени:** обработайте отбеливателем и тщательно сполосните (только для белого и цветного белья, устойчивого к хлору).

**Травяные пятна:** слегка обработайте мылом, затем отбеливателем (только для белого и цветного белья, устойчивого к хлору).

**Шариковая ручка и клей:** смочите ацетоном<sup>1)</sup>, положите вещь на мягкую подстилку и промокните пятно.

**Губная помада:** смочите ацетоном, как указано выше, затем обработайте пятно денатуратом. Обработайте оставшиеся следы отбеливателем.

**Красное вино:** замочите с моющим средством, прополощите и обработайте уксусной или лимонной кислотой, затем еще раз прополощите. Обработайте оставшиеся следы отбеливателем.

**Чернила:** в зависимости от состава чернил сначала смочите пятно ацетоном<sup>1)</sup>, затем уксусной кислотой; обработайте оставшиеся на белой ткани следы с помощью отбеливателя, а затем тщательно прополощите ее.

**Пятна смолы:** сначала обработайте пятновыводителем, денатуратом или бензином, затем потрите, используя чистящую пасту.

### Моющие средства и добавки

Хорошие результаты стирки также зависят от выбора моющего средства и правильности его дозировки, это способствует предотвращению излишнего загрязнения окружающей среды

Несмотря на свою биоразлагаемость, моющие средства содержат вещества, которые при попадании в окружающую среду в большом количестве могут нарушить хрупкое равновесие в природе. Выбор моющего средства зависит от типа ткани (тонкие деликатные ткани, шерсть, хлопок и т.д.), цвета, температуры стирки и степени загрязненности. В данной стиральной машине можно использовать все обычно имеющиеся в продаже моющие средства для машинной стирки:

- стиральные порошки для всех типов тканей
- стиральные порошки для изделий из деликатных тканей (макс. температура 60°C) и шерсти
- жидкие моющие средства, предпочтительные для низкотемпературных программ стирки (макс. температура 60°C) для всех типов тканей или специально предназначенные для стирки шерстяных изделий.

Моющие средства и добавки следует помещать в соответствующие отделения дозатора моющих средств перед началом выполнения программы стирки. При использовании жидких моющих средств необходимо выбирать программу **без** предварительной стирки. Стиральная машина оборудована системой рециркуляции, обеспечивающей оптимальное использование концентрированных моющих средств.

При дозировке моющих средств и добавок руководствуйтесь указаниями изготовителя и **не превышайте отметку "MAX" на стенке дозатора.**


### Степень жесткости воды

Жесткость воды измеряется в так называемых градусах жесткости. Информацию о жесткости воды в вашем районе можно получить в службе водоснабжения или от местных органов власти.

- i** Смягчитель воды следует добавлять при стирке в воде со средней и высокой жесткостью (начиная со степени жесткости II). Следуйте указаниям изготовителя. После этого моющее средство можно дозировать согласно степени жесткости воды I (= мягкая вода).

| Уровень | Тип           | Степень жесткости воды  |                              |
|---------|---------------|-------------------------|------------------------------|
|         |               | по немецкой шкале (°dH) | по французской шкале (°Т.Н.) |
| 1       | мягкая        | 0-7                     | 0-15                         |
| 2       | средняя       | 8-14                    | 16-25                        |
| 3       | жесткая       | 15-21                   | 26-37                        |
| 4       | очень жесткая | > 21                    | > 37                         |





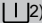
## Программы мойки


| Программа<br>Максимальная и минимальная температура<br>Описание цикла<br>Максимальная скорость отжима<br>Максимальная загрузка<br>Тип белья  | Дополнительные функции   | Моющее средство<br>Отделение  |
|--|--|---|
| <b>ХЛОПОК</b><br>90° - Холодная стирка<br>Основная стирка - Полоскания<br>Максимальная скорость отжима 1000 об/мин<br>Макс. загрузка 6 кг - Пониж. загрузка 3 кг <sup>1)</sup><br><b>Белый и цветной хлопок</b> (с обычной степенью загрязненности). | ОТЖИМ, ОСТА-<br>НОВКА С ВОДОЙ В<br>БАКЕ, БЕЗ ОТЖИ-<br>МА, НОЧНОЙ<br>ЦИКЛ, ЛЕГКАЯ<br>ГЛАЖКА, ДОПОЛ-<br>НИТЕЛЬНОЕ ПО-<br>ЛОСКАНИЕ, УПРА-<br>ВЛЕНИЕ ВРЕМЕ-<br>НЕМ |  |

| <p>Программа<br/>Максимальная и минимальная температура<br/>Описание цикла<br/>Максимальная скорость отжима<br/>Максимальная загрузка<br/>Тип белья</p>  | <p>Дополнительные функции</p>  | <p>Моющее средство<br/>Отделение</p> |
|--|--|--------------------------------------|
| <p><b>ЭКОНОМНАЯ СТИРКА ХЛОПКА</b><br/>90°-40°<br/>Основная стирка - Полоскания<br/>Максимальная скорость отжима 1000 об/мин<br/>Макс. загрузка 6 кг<br/><b>Белое и нелиняющее цветное хлопчатобумажное белье.</b><br/>Эту программу можно выбирать для слабо- и среднезагрязненного хлопчатобумажного белья. Время стирки будет увеличено, а температура стирки - понижена. Это позволит получить хороший результат при экономии энергии.</p>                      | <p>ОТЖИМ, БЕЗ ОТЖИМА, ОСТАНОВКА С ВОДОЙ В БАКЕ, НОЧНОЙ ЦИКЛ, ЛЕГКАЯ ГЛАЖКА, ДОПОЛНИТЕЛЬНОЕ ПОЛОСКАНИЕ</p>                      | <p>Ш<br/>⊗</p>                       |
| <p><b>ХЛОПОК С ПРЕДВАРИТЕЛЬНОЙ СТИРКОЙ</b><br/>90° - Холодная стирка<br/>Предварительная стирка - Основная стирка - Полоскания<br/>Максимальная скорость отжима 1000 об/мин<br/>Макс. загрузка 6 кг - Пониж. загрузка 3 кг <sup>1)</sup><br/><b>Для белых или цветных хлопчатобумажных изделий</b> с фазой предварительной стирки (сильнозагрязненное белье).</p>  | <p>ОТЖИМ, БЕЗ ОТЖИМА, ОСТАНОВКА С ВОДОЙ В БАКЕ, НОЧНОЙ ЦИКЛ, ЛЕГКАЯ ГЛАЖКА, ДОПОЛНИТЕЛЬНОЕ ПОЛОСКАНИЕ, УПРАВЛЕНИЕ ВРЕМЕНЕМ</p> | <p>Ш<sup>2)</sup><br/>Ш<br/>⊗</p>    |
| <p><b>ЭКОНОМИЧНАЯ СТИРКА ХЛОПКА С ПРЕДВАРИТЕЛЬНОЙ СТИРКОЙ</b><br/>90°-40°<br/>Предварительная стирка - Основная стирка - Полоскания<br/>Максимальная скорость отжима 1000 об/мин<br/>Макс. загрузка 6 кг<br/><b>Для белых или цветных хлопчатобумажных изделий</b> без фазы предварительной стирки.<br/>Эту программу можно выбирать для среднезагрязненного хлопчатобумажного белья с пятнами. Время стирки будет увеличено, а температура стирки - понижена.</p> | <p>ОТЖИМ, БЕЗ ОТЖИМА, ОСТАНОВКА С ВОДОЙ В БАКЕ, НОЧНОЙ ЦИКЛ, ЛЕГКАЯ ГЛАЖКА, ДОПОЛНИТЕЛЬНОЕ ПОЛОСКАНИЕ</p>                      | <p>Ш<sup>2)</sup><br/>Ш<br/>⊗</p>    |
| <p><b>СИНТЕТИКА</b><br/>60° - Холодная стирка<br/>Основная стирка - Полоскания<br/>Максимальная скорость отжима 900 об/мин<br/>Макс. загрузка 3 кг - Пониж. загрузка 1,5 кг <sup>1)</sup><br/><b>Синтетические или смешанные ткани:</b> нижнее белье, цветное белье, саморазглаживающиеся кофточки, блузки.</p>  | <p>ОТЖИМ, БЕЗ ОТЖИМА, ОСТАНОВКА С ВОДОЙ В БАКЕ, НОЧНОЙ ЦИКЛ, ЛЕГКАЯ ГЛАЖКА, ДОПОЛНИТЕЛЬНОЕ ПОЛОСКАНИЕ, УПРАВЛЕНИЕ ВРЕМЕНЕМ</p> | <p>Ш<br/>⊗</p>                       |
| <p><b>СИНТЕТИКА С ПРЕДВАРИТЕЛЬНОЙ СТИРКОЙ</b><br/>60° - Холодная стирка<br/>Предварительная стирка - Основная стирка - Полоскания<br/>Максимальная скорость отжима 900 об/мин<br/>Макс. загрузка 3 кг - Пониж. загрузка 1,5 кг <sup>1)</sup><br/><b>Синтетические или смешанные ткани</b> с фазой предварительной стирки: нижнее белье, цветное</p>  | <p>ОТЖИМ, БЕЗ ОТЖИМА, ОСТАНОВКА С ВОДОЙ В БАКЕ, НОЧНОЙ ЦИКЛ, ЛЕГКАЯ ГЛАЖКА, ДОПОЛНИТЕЛЬНОЕ ПОЛОСКАНИЕ</p>                      | <p>Ш<sup>2)</sup><br/>Ш<br/>⊗</p>    |



| <p>Программа<br/>                     Максимальная и минимальная температура<br/>                     Описание цикла<br/>                     Максимальная скорость отжима<br/>                     Максимальная загрузка<br/>                     Тип белья</p>  | <p>Дополнительные функции</p>  | <p>Моющее средство<br/>                     Отделение</p>   |
|---|--|---|
| <p>белье, саморазглаживающиеся кофточки, блузки (сильнозагрязненное белье).</p>   | <p>НИЕ, УПРАВЛЕНИЕ ВРЕМЕНЕМ</p>  |   |
| <p><b>ЭКОНОМИЧНАЯ СТИРКА СИНТЕТИКИ</b><br/>                     40°<br/>                     Основная стирка - Полоскания<br/>                     Максимальная скорость отжима 900 об/мин<br/>                     Макс. загрузка 3 кг<br/>                     Эту программу можно выбрать для синтетических или смешанных тканей. Это позволит получить хороший результат при экономии энергии. Температура стирки равна 40°С.</p>   | <p>ОТЖИМ, БЕЗ ОТЖИМА, ОСТАНОВКА С ВОДОЙ В БАКЕ, НОЧНОЙ ЦИКЛ, ЛЕГКАЯ ГЛАЖКА, ДОПОЛНИТЕЛЬНОЕ ПОЛОСКАНИЕ</p>                      | <p><br/> </p>   |
| <p><b>ЭКОНОМИЧНАЯ СТИРКА СИНТЕТИКИ С ПРЕДВАРИТЕЛЬНОЙ СТИРКОЙ</b><br/>                     40°<br/>                     Предварительная стирка - Основная стирка - Полоскания<br/>                     Максимальная скорость отжима 900 об/мин<br/>                     Макс. загрузка 3 кг<br/>                     Эту программу можно выбрать для синтетических или смешанных тканей с пятнами. Это позволит получить хороший результат при экономии энергии. Температура стирки равна 40°С.</p>  | <p>ОТЖИМ, БЕЗ ОТЖИМА, ОСТАНОВКА С ВОДОЙ В БАКЕ, НОЧНОЙ ЦИКЛ, ЛЕГКАЯ ГЛАЖКА, ДОПОЛНИТЕЛЬНОЕ ПОЛОСКАНИЕ</p>                      | <p><sup>2)</sup><br/> <br/> </p> |
| <p><b>ДЕЛИКАТНЫЕ ТКАНИ С ПРЕДВАРИТЕЛЬНОЙ СТИРКОЙ</b><br/>                     40° - Холодная стирка<br/>                     Предварительная стирка - Основная стирка - Полоскания<br/>                     Максимальная скорость отжима 700 об/мин<br/>                     Макс. загрузка 3 кг - Пониж. загрузка 1,5 кг <sup>1)</sup><br/> <b>Изделия из тонких тканей:</b> акрила, вискозы, полиэстера, с фазой предварительной стирки.</p>  | <p>ОТЖИМ, БЕЗ ОТЖИМА, ОСТАНОВКА С ВОДОЙ В БАКЕ, НОЧНОЙ ЦИКЛ, ЛЕГКАЯ ГЛАЖКА, ДОПОЛНИТЕЛЬНОЕ ПОЛОСКАНИЕ, УПРАВЛЕНИЕ ВРЕМЕНЕМ</p> | <p><sup>2)</sup><br/> <br/> </p> |
| <p><b>ДЕЛИКАТНЫЕ ТКАНИ</b><br/>                     40° - Холодная стирка<br/>                     Основная стирка - Полоскания<br/>                     Максимальная скорость отжима 700 об/мин<br/>                     Макс. загрузка 3 кг - Пониж. загрузка 1,5 кг <sup>1)</sup><br/> <b>Изделия из тонких тканей:</b> акрила, вискозы, полиэстера.</p>   | <p>ОТЖИМ, БЕЗ ОТЖИМА, ОСТАНОВКА С ВОДОЙ В БАКЕ, НОЧНОЙ ЦИКЛ, ЛЕГКАЯ ГЛАЖКА, ДОПОЛНИТЕЛЬНОЕ ПОЛОСКАНИЕ, УПРАВЛЕНИЕ ВРЕМЕНЕМ</p> | <p><br/> </p>   |
| <p><b>ШЕРСТЬ</b><br/>                     40° - Холодная стирка<br/>                     Основная стирка - Полоскания<br/>                     Максимальная скорость отжима 1000 об/мин<br/>                     Макс. загрузка 2 кг<br/>                     Программа стирки шерстяных изделий для машинной или ручной стирки, или для стирки деликатных тканей. <b>Примечание :</b> Единственная или громоздкая вещь может вызвать дисбаланс. Если машина не выполняет заключительную фазу отжима, добавьте больше вещей, перераспределите</p> | <p>ОТЖИМ, БЕЗ ОТЖИМА, ОСТАНОВКА С ВОДОЙ В БАКЕ, НОЧНОЙ ЦИКЛ</p>  | <p><br/> </p>   |

| <b>Программа</b><br><b>Максимальная и минимальная температура</b><br><b>Описание цикла</b><br><b>Максимальная скорость отжима</b><br><b>Максимальная загрузка</b><br><b>Тип белья</b>   | <b>Дополнительные функции</b>                                     | <b>Моющее средство</b><br><b>Отделение</b>  |
|---|---|---|
| <p>те загруженное белье вручную, а затем выберите программу отжима.</p>   |   |   |
| <p><b>РУЧНАЯ СТИРКА</b><br/> 40° - Холодная стирка<br/> Основная стирка - Полоскания<br/> Максимальная скорость отжима 1000 об/мин<br/> Макс. загрузка 2 кг<br/> Специальная программа для стирки вещей, требующих бережного обращения, с символом "ручная стирка".</p>   | <p>ОТЖИМ, БЕЗ ОТЖИМА, ОСТАНОВКА С ВОДОЙ В БАКЕ, НОЧНОЙ ЦИКЛ</p>   |    |
| <p><b>ДАМСКОЕ БЕЛЬЕ</b><br/> 40°<br/> Основная стирка - Полоскания<br/> Максимальная скорость отжима 900 об/мин<br/> Макс. загрузка 1 кг<br/> Эта программа подходит для изделий из очень деликатных тканей, таких как дамское белье, бюстгалтеры и нижнее белье и т.п.</p>   | <p>ОТЖИМ, БЕЗ ОТЖИМА, ОСТАНОВКА С ВОДОЙ В БАКЕ, НОЧНОЙ ЦИКЛ</p>   |    |
| <p><b>ШЕЛК</b><br/> 30°<br/> Основная стирка - Полоскания<br/> Максимальная скорость отжима 700 об/мин<br/> Макс. загрузка 1 кг<br/> Программа бережной стирки для изделий из шелковых и смешанных синтетических тканей.</p>  | <p>ОТЖИМ, БЕЗ ОТЖИМА, ОСТАНОВКА С ВОДОЙ В БАКЕ, НОЧНОЙ ЦИКЛ</p>   |    |
| <p><b>ДЖИНСЫ</b><br/> 40°<br/> Основная стирка - Полоскания<br/> Максимальная скорость отжима 1000 об/мин<br/> Макс. загрузка 3 кг<br/> С помощью этой программы можно стирать такие вещи, как брюки, рубашки или куртки из джинсовой ткани, а также трикотажные изделия, изготовленные из современных высокотехнологичных материалов. (Функция "Дополнительное полоскание" включится автоматически).</p>   | <p>ОТЖИМ, БЕЗ ОТЖИМА, ОСТАНОВКА С ВОДОЙ В БАКЕ, ЛЕГКАЯ ГЛАЖКА</p> |    |
| <p><b>ВЫМАЧИВАНИЕ</b><br/> 30°<br/> Предварительная стирка - Вымачивание в течение примерно 40 минут - Остановка с водой в баке<br/> Макс. загрузка 6 кг<br/> Специальная программа для сильнозагрязненного белья. Машина выполняет вымачивание белья при температуре 30°C. По окончании времени вымачивания машина автоматически остановится; вода при этом останется в баке.<br/> Перед началом нового этапа стирки необходимо слить воду, выполнив:</p> <ul style="list-style-type: none"> <li>• <b>Только слив:</b> Поверните селектор программ на программу "Слив". Нажмите кнопку <b>8</b>).</li> </ul> |   |  |

| <p>Программа<br/>Максимальная и минимальная температура<br/>Описание цикла<br/>Максимальная скорость отжима<br/>Максимальная загрузка<br/>Тип белья</p>  | <p>Дополнительные функции</p>   | <p>Моющее средство<br/>Отделение</p>  |
|--|---|---|
| <p>• <b>Слив и отжим:</b> поверните селектор программ на программу "Отжим", уменьшите скорость отжима с помощью кнопки <b>2</b>, затем нажмите кнопку <b>8</b>.</p> <p><b>Важная информация!</b> Эту программу нельзя использовать для деликатных тканей, например, для шелка и шерсти. Поместите моющее средство для вымачивания в отделение дозатора моющих средств с соответствующей меткой. По окончании вымачивания (после слива воды) можно выбрать нужную программу стирки. (Вначале поверните селектор программ на <b>0</b>, затем - на нужную программу, после чего нажмите кнопку <b>8</b>).</p> |   |   |
| <p><b>ПОЛОСКАНИЯ</b><br/>Полоскания<br/>Максимальная скорость отжима 1000 об/мин<br/>Макс. загрузка 6 кг<br/>С помощью этой программы можно выполнять полоскание и отжим изделий из хлопка, выстиранных вручную. Машина выполняет 3 полоскания, за которыми следует заключительный продолжительный отжим. Скорость отжима можно уменьшить.</p>   | <p>ОТЖИМ, БЕЗ ОТЖИМА, ОСТАНОВКА С ВОДОЙ В БАКЕ, НОЧНОЙ ЦИКЛ, ЛЕГКАЯ ГЛАЖКА, ДОПОЛНИТЕЛЬНОЕ ПОЛОСКАНИЕ</p> |  |
| <p><b>СЛИВ</b><br/>Слив воды<br/>Макс. загрузка 6 кг<br/>Для слива воды после последнего полоскания в программах с выбранными функциями "Остановка с водой в баке" и "Ночной цикл".</p>  |   |   |
| <p><b>ОТЖИМ</b><br/>Слив воды и продолжительный отжим<br/>Максимальная скорость отжима 1000 об/мин<br/>Макс. загрузка 6 кг<br/>Отдельный отжим, выполняемый для белья, выстиранного вручную, и по окончании программ с выбранными функциями "Остановка с водой в баке" и "Ночной цикл". Можно выбрать скорость отжима в соответствии с типом белья с помощью соответствующей кнопки.</p>   | <p>ОТЖИМ</p>  |   |
| <p><b>ДЕЛИКАТНЫЙ ОТЖИМ</b><br/>Слив воды и короткий отжим<br/>Максимальная скорость отжима 700 об/мин<br/>Макс. загрузка 3 кг<br/>Отдельный короткий отжим для деликатных тканей, синтетики, шерсти и изделий, выстиранных вручную.</p>  | <p>ОТЖИМ</p>  |   |
| <p><b>О/ВЫКЛ</b><br/>Для отмены текущей программы или выключения машины.</p>   |   |   |

1) Если Вы выбрали дополнительную функцию "Укороченный цикл" с помощью кнопки **9**, мы рекомендуем уменьшить максимальную загрузку белья в соответствии с приведенными

указаниями. (Пониж. загрузка = пониженная загрузка). В этом случае возможна также и стирка при максимальной загрузке, но ее результаты будут несколько хуже.

- 2) При использовании жидких моющих средств необходимо выбирать программу без ПРЕДВАРИТЕЛЬНОЙ СТИРКИ.

## Уход и чистка

**⚠ ВНИМАНИЕ!** Прежде чем приступать к каким-либо операциям по чистке или уходу, отключите прибор от электрической сети.

### Удаление накипи

Используемая нами вода обычно содержит соли кальция. Поэтому рекомендуется периодически использовать в машине порошок для смягчения воды. Выполняйте такую операцию не во время стирки и в соответствии с указаниями изготовителя смягчающего порошка. Это поможет предотвратить образование известковых отложений.

### После каждой стирки

Оставляйте дверцу открытой на некоторое время. Это поможет предотвратить образование плесени и затхлого запаха внутри машины. Если дверца после стирки остается открытой, это способствует также увеличению срока службы прокладки дверцы.

### Профилактическая стирка

Выполнение стирки с низкой температурой может привести к скоплению остатков внутри барабана.

Мы рекомендуем регулярно выполнять так называемую профилактическую стирку.

При выполнении профилактической стирки:

- В барабане не должно быть белья.
- Выберите программу стирки хлопка с наиболее высокой температурой.
- Используйте обычное количество моющего средства; им должен быть стиральный порошок с биологическими свойствами.

### Чистка снаружи

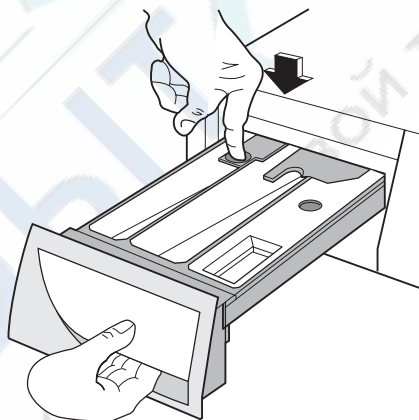
Мойте корпус прибора снаружи только водой с мылом, затем насухо протрите его.

**ВАЖНО!** Не используйте для чистки корпуса метиловый спирт, растворители или другие подобные средства.

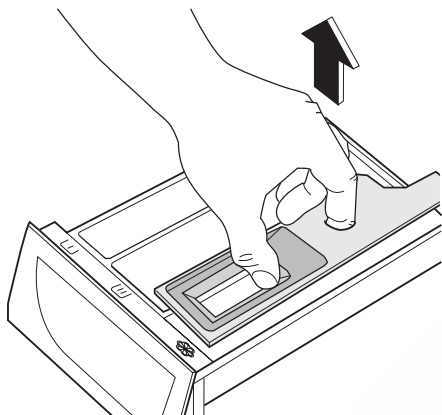
### Чистка дозатора моющих средств

Следует регулярно чистить дозатор моющих средств.

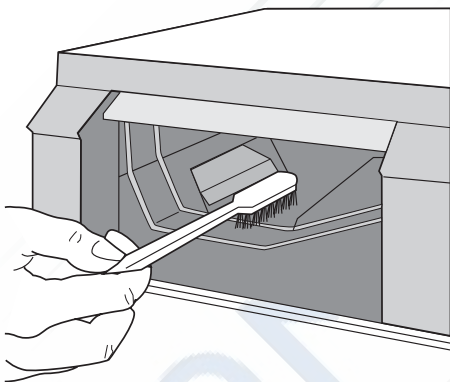
1. Снимите дозатор моющих средств, сильно потянув его на себя. Удалите все остатки накопившегося в нем порошка. Для облегчения чистки можно снять верхнюю часть отделения для добавок.



2. Выньте вставку из среднего отделения дозатора.



3. Промойте водой все детали дозатора.
4. Установите вставку в дозатор, нажав на нее до упора, и убедитесь, что она плотно встала на место.
5. Прочистите щеткой все детали машины, особенно форсунки в верхней части отделения дозатора.



6. Установите дозатор моющих средств на направляющие и задвиньте его внутрь машины.

### Чистка барабана

Отложения ржавчины в барабане могут образоваться вследствие попадания в барабан вместе с бельем ржавых посторонних предметов или вследствие высокого содержания железа в водопроводной воде.

**ВАЖНО!** Не используйте для чистки барабана чистящие средства, имеющую

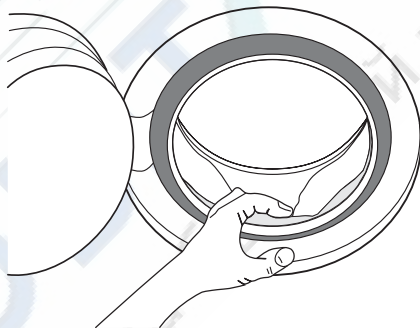
кислотную основу или содержащие хлор, а также металлические губки.

1. Удаляйте следы ржавчины на стенках барабана с помощью средства для чистки изделий из нержавеющей стали.
2. Выполните цикл стирки без белья для удаления остатков чистящих средств.

Программа: Короткая программа стирки хлопка при максимальной температуре с добавлением приблизительно 1/4 мерного стакана моющего средства.

### Прокладка дверцы

Периодически проверяйте прокладку дверцы и удаляйте посторонние предметы, которые могут в ней застрять.



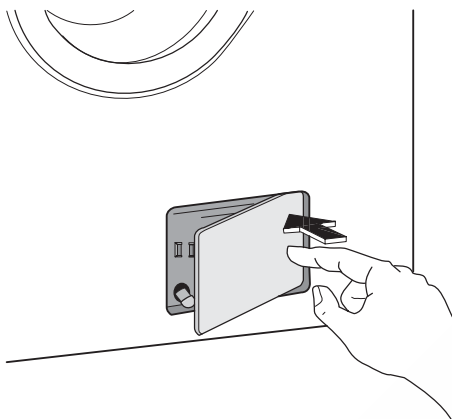
### Сливной насос

Насос необходимо проверять регулярно, особенно, если:

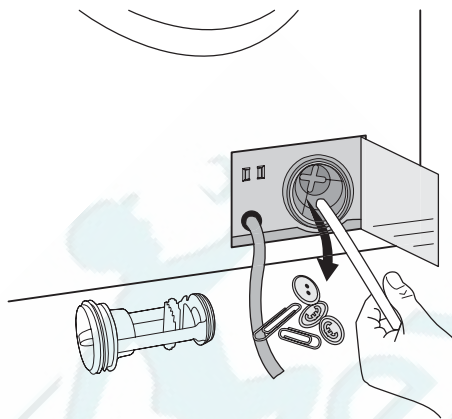
- машина не выполняет слив и/или отжим
- при сливе машина издает странный шум, вызванный попаданием в насос таких предметов, как булавки, монеты и т.д.

В этом случае действуйте следующим образом:

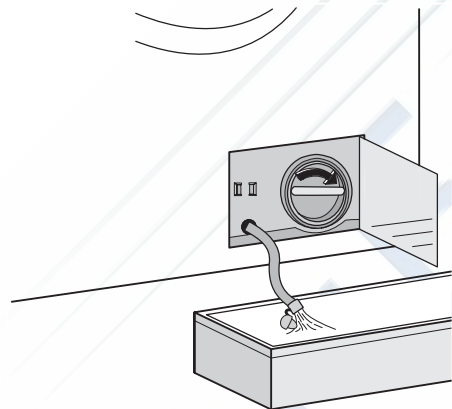
1. Отключите прибор от электросети.
2. При необходимости подождите, чтобы вода остыла.
3. Откройте дверцу насоса.



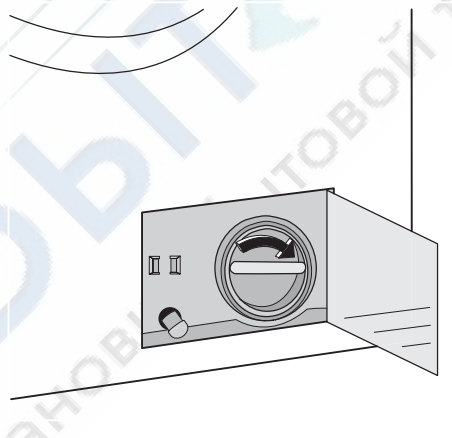
4. Поставьте рядом с насосом тазик для сбора воды, которая может вытечь.
5. Выньте шланг аварийного слива, поместите его конец в поставленный тазик и снимите с него крышку.



8. Наденьте крышку на шланг аварийного слива и установите его на место.
9. Закрутите насос до упора.
10. Закройте дверцу насоса.



6. Когда вода перестанет литься, открутите насос и извлеките его. Всегда держите под рукой тряпку, чтобы вытереть воду, которая может пролиться при снятии насоса.
7. Проворачивая лопасть насоса, извлеките все посторонние предметы.



**⚠ ВНИМАНИЕ!**

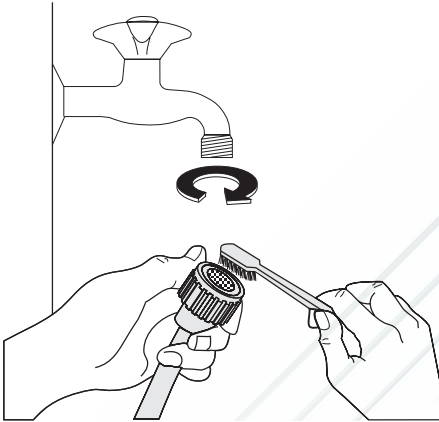
При работающей машине в зависимости от выбранной программы в насосе может быть горячая вода. Никогда не снимайте крышку насоса во время стирки, всегда дожидайтесь, чтобы машина завершила цикл и слила воду. При установке крышки на место убедитесь, что она плотно затянута во избежание утечек и возможности откручивания ее маленькими детьми.

**Чистка фильтра наливного шланга**

Если вы заметили, что на заполнение машины уходит больше времени, чем

раньше, проверьте, не забит ли наливной шланг.

1. Закройте кран подачи воды.
2. Открутите шланг от крана.
3. Прочистите фильтр, расположенный в шланге, жесткой щеткой.
4. Снова прикрутите наливной шланг к крану.



### Аварийный слив

Если вода не сливается, для осуществления слива действуйте следующим образом:

1. Выньте вилку сетевого шнура машины из розетки;
2. закройте кран подачи воды;
3. при необходимости подождите, чтобы вода остыла;
4. откройте дверцу насоса;
5. поставьте на пол тазик и поместите в него конец шланга аварийного слива. Снимите крышку шланга. Под действием силы тяжести вода станет стекать в тазик. Когда тазик наполнится, снова наденьте крышку на шланг. Вылейте воду из тазика. Повторяйте эту процедуру до окончания слива воды;
6. при необходимости прочистите насос, как описано выше;
7. закройте шланг крышкой и установите его на место;
8. снова прикрутите насос и закройте дверцу.

### Что делать, если ...


Некоторые неисправности, вызванные отсутствием простого ухода или недосмотром, можно легко устранить самим, не обращаясь в сервисный центр. Перед тем, как обращаться в местный авторизованный сервисный центр, пожалуйста, выполните указанные ниже проверки. Во время работы машины может замигать **красный** индикатор, встроенный в кнопку **8**, при этом каждые 20 секунд будет подаваться звуковой сигнал, указывающий, что машина не работает, а на

дисплее появится один из следующих кодов неисправности:

- **E10**: неисправность подачи воды.
- **E20**: неисправность слива воды.
- **E40**: открыта дверца.

Устранив причину неисправности, нажмите кнопку **8** для возобновления выполнения программы. Если после всех проверок неисправность остается, обратитесь в авторизованный сервисный центр.

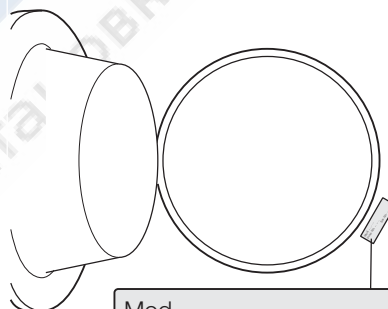
| Неполадка                         | Возможная причина/Устранение   |
|-----------------------------------|--|
| Стиральная машина не запускается: | <p>Дверца не закрыта. <b>E40</b></p> <ul style="list-style-type: none"><li>• Плотно закройте дверцу.</li></ul> <p>Вилка вставлена в сетевую розетку неправильно.</p> <ul style="list-style-type: none"><li>• Вставьте вилку в сетевую розетку.</li></ul> <p>В розетке отсутствует напряжение.</p> <ul style="list-style-type: none"><li>• Проверьте домашнюю электрическую сеть.</li></ul> <p>Перегорел предохранитель на главном распределительном щите.</p> <ul style="list-style-type: none"><li>• Замените предохранитель.</li></ul> <p>Селектор программ установлен неверно и не нажата кнопка <b>8</b>.</p> <ul style="list-style-type: none"><li>• Поверните селектор программ и снова нажмите кнопку <b>8</b>.</li></ul> <p>Выбрана отсрочка старта.</p> |

| Неполадка   | Возможная причина/Устранение  |
|---|---|
|   | <ul style="list-style-type: none"><li>• Если хотите, чтобы стирка белья началась немедленно, отмените отсрочку старта.</li></ul> Включена функция "Защита от детей". <ul style="list-style-type: none"><li>• Отключите функцию "Защита от детей".</li></ul>   |
| <b>Машина не заполняется водой:</b>                           | Закрыт кран подачи воды. <b>E10</b> <ul style="list-style-type: none"><li>• Откройте кран подачи воды.</li></ul> Наливной шланг передавлен или сильно перегнут. <b>E10</b> <ul style="list-style-type: none"><li>• Проверьте подсоединение наливного шланга.</li></ul> Забит фильтр в наливном шланге. <b>E10</b> <ul style="list-style-type: none"><li>• Прочистите фильтр наливного шланга.</li></ul> Неплотно закрыта дверца. <b>E40</b> <ul style="list-style-type: none"><li>• Плотно закройте дверцу.</li></ul>   |
| <b>Машина заполняется водой и сразу же производится слив:</b> | Конец сливного шланга расположен слишком низко. <ul style="list-style-type: none"><li>• См. соответствующий параграф в разделе "Слив воды".</li></ul>   |
| <b>Машина не выполняет слив и/или отжим:</b>                  | Сливной шланг передавлен или сильно перегнут. <b>E20</b> <ul style="list-style-type: none"><li>• Проверьте правильность подсоединения сливного шланга.</li></ul> Забит фильтр сливного насоса. <b>E20</b> <ul style="list-style-type: none"><li>• Прочистите фильтр сливного насоса.</li></ul> Выбрана программа или дополнительная функция, по окончании которой в баке остается вода или в которой исключена фаза отжима. <ul style="list-style-type: none"><li>• Выберите программу "Слив" или "Отжим".</li></ul> Белье неравномерно распределено в барабане. <ul style="list-style-type: none"><li>• Перераспределите белье в барабане.</li></ul>   |
| <b>Вода на полу:</b>  | Использовано слишком много моющего средства или средство неправильного типа (вызывающее избыточное пенообразование). <ul style="list-style-type: none"><li>• Уменьшите количество моющего средства или используйте моющее средство другого типа.</li></ul> Проверьте, нет ли утечек в соединительных деталях наливного шланга. Утечка воды из шланга не всегда заметна визуально; поэтому проверьте, не мокрый ли он. <ul style="list-style-type: none"><li>• Проверьте подсоединение наливного шланга.</li></ul> Поврежден сливной или наливной шланг. <ul style="list-style-type: none"><li>• Замените его новым.</li></ul> После выполнения чистки фильтра крышка шланга аварийного слива не установлена на место или сам фильтр не закручен должным образом. <ul style="list-style-type: none"><li>• Установите крышку шланга аварийного слива или полностью прикрутите фильтр.</li></ul> |
| <b>Неудовлетворительные результаты стирки:</b>                | Было использовано слишком мало моющего средства или же использованное средство не подходит для данной машины. <ul style="list-style-type: none"><li>• Увеличьте количество моющего средства или используйте моющее средство другого типа.</li></ul> Стойкие пятна не были обработаны перед стиркой. <ul style="list-style-type: none"><li>• Используйте имеющиеся в продаже средства для выведения стойких пятен.</li></ul> Задана неподходящая температура. <ul style="list-style-type: none"><li>• Проверьте, правильно ли задана температура.</li></ul> Слишком большая загрузка белья. <ul style="list-style-type: none"><li>• Следует уменьшить количество загружаемого белья.</li></ul>   |
| <b>Дверца не открывается:</b>                                 | Выполнение программы не закончено. <ul style="list-style-type: none"><li>• Дождитесь завершения цикла стирки.</li></ul> Не сработала система разблокировки дверцы. <ul style="list-style-type: none"><li>• Подождите, пока не погаснет символ  <a href="http://rembitteh.ru/">http://rembitteh.ru/</a></li></ul>   |



| Неполадка  | Возможная причина/Устранение   |
|--|--|
|  | <p>Вода в барабане.</p> <ul style="list-style-type: none"> <li>Выберите программу слива или отжима, чтобы слить воду.</li> </ul>   |
| <b>Машина вибрирует или шумит:</b>                       | <p>Не удалены транспортировочные болты и элементы упаковки.</p> <ul style="list-style-type: none"> <li>Проверьте правильность установки машины.</li> </ul> <p>Не отрегулирована высота ножек</p> <ul style="list-style-type: none"> <li>Проверьте правильность выравнивания машины.</li> </ul> <p>Белье неравномерно распределено в барабане.</p> <ul style="list-style-type: none"> <li>Перераспределите белье в барабане.</li> </ul> <p>Возможно, в барабане слишком мало белья.</p> <ul style="list-style-type: none"> <li>Загрузите в машину больше белья.</li> </ul>  |
| <b>Отжим начинается с опозданием или не выполняется:</b> | <p>Электронное устройство контроля дисбаланса сработало из-за неравномерного распределения белья в барабане. Белье будет перераспределено равномерно за счет изменения направления вращения барабана. Это может происходить несколько раз до тех пор, пока дисбаланс не исчезнет и не установится нормальный отжим. Если по истечении 10 минут белье в барабане не распределилось равномерно, отжим выполняться не будет. В таком случае перераспределите белье вручную и выберите программу отжима.</p> <ul style="list-style-type: none"> <li>Перераспределите белье в барабане.</li> </ul> <p>Недостаточная загрузка.</p> <ul style="list-style-type: none"> <li>Добавьте еще белья, перераспределите белье в барабане вручную, а затем выберите программу отжима.</li> </ul> |
| <b>Машина издает необычный шум:</b>                      | <p>Машина оборудована двигателем, издающим необычный шум по сравнению с двигателями других типов. Новый двигатель обеспечивает плавный пуск и более равномерное распределение белья в барабане при отжиме, а также большую устойчивость машины.</p>  |
| <b>В машине не видна вода:</b>                           | <p>Машины, разработанные с использованием современных технологий, работают очень экономично и потребляют мало воды без снижения качества стирки.</p>   |

Если определить или устранить причину неисправности самостоятельно не удалось, обращайтесь в наш сервисный центр. Перед тем, как звонить туда, запишите для себя модель, серийный номер и дату приобретения машины: эти сведения потребуются специалистам сервисного центра.



Mod. ... ..  
Prod. No. ... ..  
Ser. No. ... ..

## Технические данные

|          |                  |                |   |
|----------|------------------|----------------|---|
| Габариты | Ширина<br>Высота | 60 см<br>85 см | <a href="http://rembitteh.ru/">http://rembitteh.ru/</a> |
|----------|------------------|----------------|---|

|                                  |  |                     |
|----------------------------------|--|---------------------|
|                                  | Глубина (включая дверцу)   | 63 см               |
| Подключение к электросети        | Информация по электрическому подключению представлена на табличке технических данных, расположенной на внутренней стороне дверцы машины. |                     |
| Давление в водопроводной системе | Минимум<br>Максимум  | 0,05 МПа<br>0,8 МПа |
| Максимальная загрузка            | Хлопок   | 6 кг                |
| Скорость отжима                  | Максимум   | 1000 об/мин         |

## Показатели потребления

| Программа                 | Потребление энергии (кВтч) | Потребление воды (литры) | Продолжительность программы (минуты)                                      |
|---------------------------|----------------------------|--------------------------|---|
| Белый хлопок 95°          | 2,1                        | 52                       | Продолжительность программ высвечивается на дисплее на панели управления. |
| Хлопок 60°                | 1,3                        | 48                       |   |
| Хлопок ЭКО 60° 1)         | 0,9                        | 37                       |   |
| Хлопок 40°                | 0,6                        | 48                       |   |
| Синтетика 60°             | 0,85                       | 45                       |   |
| Синтетика 40°             | 0,5                        | 42                       |   |
| Деликатные ткани 40°      | 0,45                       | 64                       |   |
| Шерсть/ Ручная стирка 40° | 0,4                        | 54                       |   |

1) "Хлопок Эко" при 60°С и загрузке 6 кг является эталонной программой для расчета данных, указанных на табличке энергопотребления, в соответствии со стандартом ЕЕС 92/75.

**i** Приведенные в данной таблице данные по расходу являются только ориентировочными, так как они могут изменяться в зависимости от количества и типа белья, температуры водопроводной воды и температуры окружающей среды.

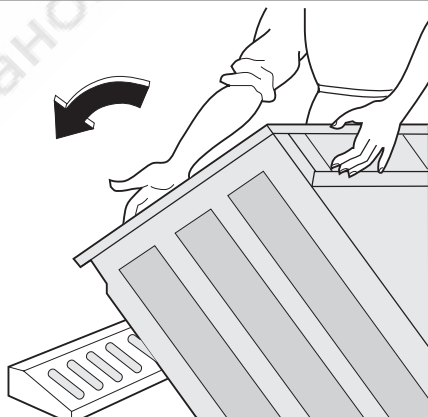
## Установка

### Распаковка

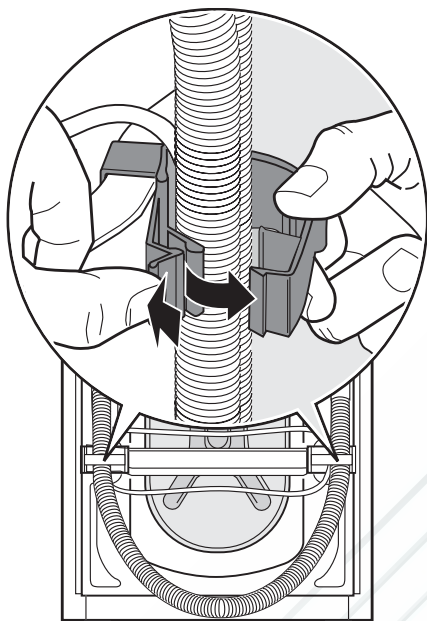
Все транспортировочные болты и элементы упаковки должны быть сняты перед началом эксплуатации машины.

Рекомендуем сохранить все транспортировочные приспособления для того, чтобы их можно было снова использовать в случае новой транспортировки машины.

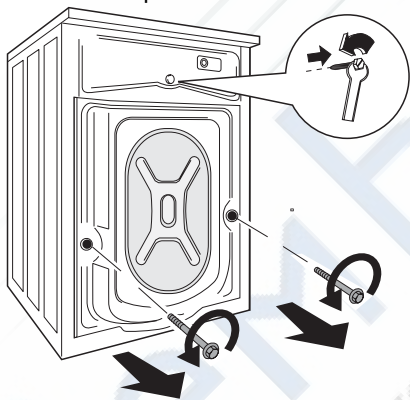
1. После снятия всей упаковки положите машину на заднюю панель, чтобы вынуть полистироловую прокладку из ее основания.



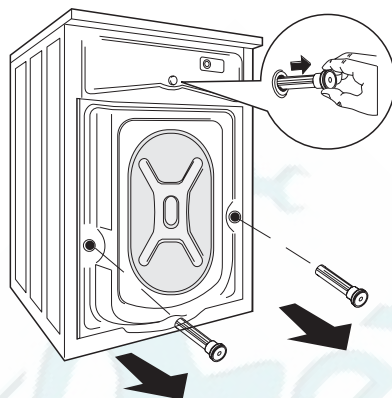
2. Отсоедините шнур питания, сливной и наливной шланг от разъёмов на задней панели прибора.



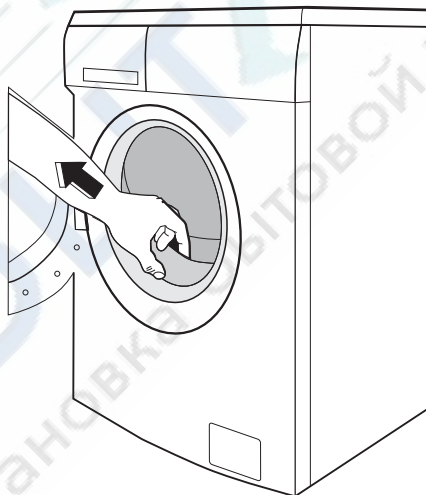
3. Вывинтите три болта.



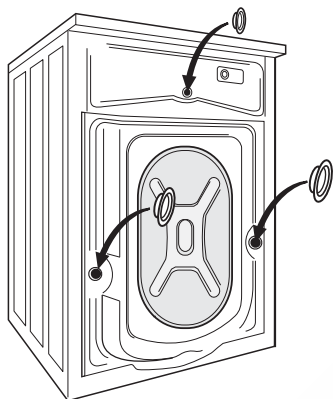
4. Выньте соответствующие пластиковые вставки, соответствующие отверстиям.



5. Откройте дверцу машины и снимите полистироловую вставку, прикрепленную к прокладке дверцы.



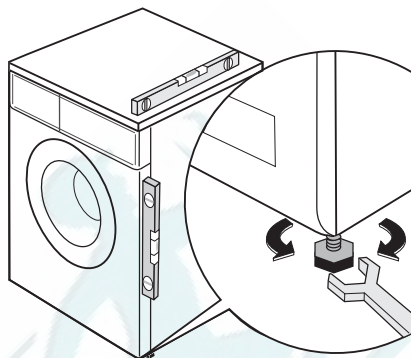
6. Вставьте в меньшее верхнее и в два большие отверстия соответствующие пластиковые заглушки, находящиеся в одном пакете с руководством пользователя.



### Размещение

Установите машину на ровный твердый пол. Убедитесь, что ковры, дорожки и т.д. не препятствуют циркуляции воздуха вокруг машины. Убедитесь, что машина не касается стен или других кухонных приборов. Выровняйте машину, поднимая или опуская ножки. Ножки могут регулироваться с трудом, т.к. на них установлены самозатягивающиеся гайки, однако **Вы ДОЛЖНЫ** отрегулировать их высоту так, чтобы машина стояла ровно и устойчиво. При необходимости проверьте точность выравнивания с помощью спиртового уровня. Необходимые регулировки можно выполнять с помощью гаечного ключа. Тщательное выравнивание предотвращает вибрацию, шум и перемещение машины во время работы.

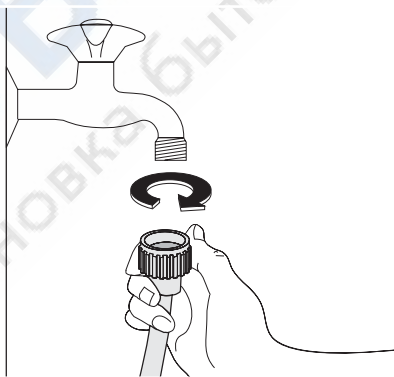
**!** **ПРЕДУПРЕЖДЕНИЕ!** Никогда не подкладывайте картон, куски дерева или подобные материалы для компенсации неровностей пола.



### Подсоединение к водопроводу

**!** **ВНИМАНИЕ!** Данный прибор следует подсоединять к крану подачи холодной воды.

1. Подсоедините шланг подачи воды к водопроводному крану с резьбой 3/4". Всегда используйте шланг, поставляемый вместе со стиральной машиной.

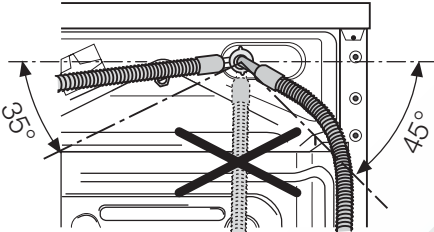


**ВАЖНО!** Не используйте для подключения к водопроводу шланг от старой машины.

2. Другой конец наливного шланга, подсоединенный к машине, может быть развернут в любом направлении, как показано на рисунке. Не размещайте наливной шланг ниже машины. Разверните шланг влево или вправо в зависимости от расположения во

допроводного крана относительно машины.

- **Подвесить над краем раковины**, используя пластмассовую направляющую, входящую в комплект поставки машины. В этом случае убедитесь, что шланг не соскочит во время слива воды. Для обеспечения этого шланг можно привязать к крану куском шпагата или прикрепить к стене.



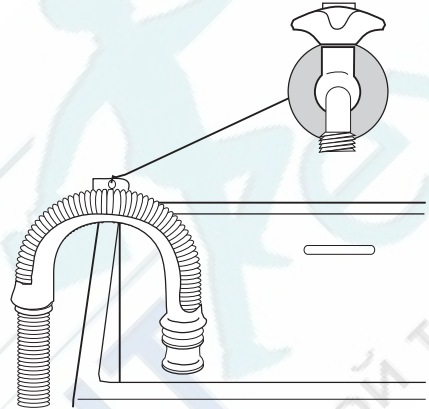
3. Отрегулируйте положение шланга, ослабив зажимную гайку. Отрегулировав положение шланга, не забудьте плотно затянуть зажимную гайку для предотвращения утечек.

Наливной шланг не подлежит удлинению. Если он слишком короткий, а Вы не хотите перемещать водопроводный кран, придется купить новый, более длинный шланг, специально предназначенный для данной цели.

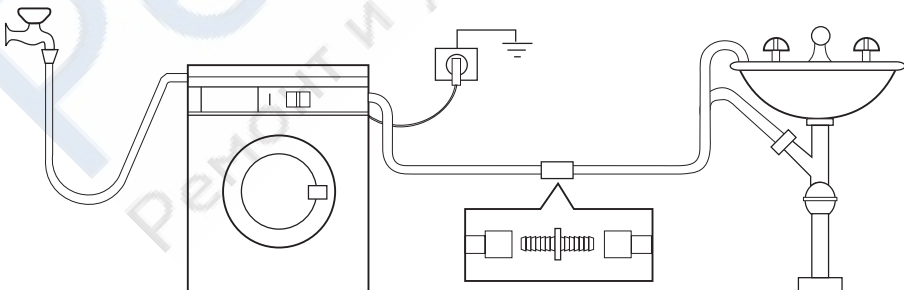
**ВАЖНО!** Перед подсоединением машины к новой водопроводной трубе или к трубе, не использовавшейся в течение определенного времени, спустите достаточное количество воды для того, чтобы удалить загрязнения, которые могут собираться в трубах.

### Слив воды

Конец сливного шланга можно устанавливать тремя способами.



- **Подключить к ответвлению сливной трубы раковины.** Это ответвление должно находиться над сифоном раковины так, чтобы высота места сгиба шланга от пола составляла не менее 60 см.
- **Ввести непосредственно в сливную трубу** на высоте не менее 60 см, но не более 90 см. Конец сливного шланга всегда должен вентилироваться, т.е. внутренний диаметр сливной трубы должен быть шире внешнего диаметра сливного шланга. Сливной шланг не должен иметь перегибов.



Длина сливного шланга составляет 4 метра. Дополнительный сливной шланг и соединительный элемент можно приобрести в авторизованном сервисном центре.


## Подключение к электросети


Информация по электрическому подключению представлена на табличке технических данных, расположенной на внутренней стороне дверцы машины. Убедитесь, что электрическая сеть у Вас дома в состоянии выдержать максимальную мощность, потребляемую машиной, при этом следует учесть и другие эксплуатируемые электроприборы.

 **Включайте машину в заземленную розетку.**

 **Изготовитель не несет ответственности за ущерб или**

**травмы, причиненные несоблюдением вышеприведенных указаний по безопасности.**


 **После установки машины должен иметься свободный доступ к сетевому шнуру.**

 **В случае необходимости замены сетевого шнура она должна быть выполнена авторизованным сервисным центром.**

## Охрана окружающей среды

Символ  на изделии или на его упаковке указывает, что оно не подлежит утилизации в качестве бытовых отходов. Вместо этого его следует сдать в соответствующий пункт приемки электронного и электрооборудования для последующей утилизации. Соблюдая правила утилизации изделия, Вы сможете предотвратить причинение окружающей среде и здоровью людей потенциального ущерба, который возможен в противном случае, вследствие неподобающего обращения с подобными отходами. За более подробной информацией об утилизации этого изделия просьба обращаться к местным властям, в службу по вывозу и утилизации отходов или в магазин, в котором Вы приобрели изделие.

### Упаковочные материалы

Материалы, помеченные символом , пригодны для повторной переработки.

>PE<=полиэтилен

>PS<=полистирол

>PP<=полипропилен

Это означает, что они могут быть подвергнуты повторной переработке при условии, что, выбрасывая их, Вы поместите их в специальные контейнеры для сбора таких отходов.

### Экологические рекомендации

Для экономии воды, энергии и с целью бережного отношения к окружающей среде придерживайтесь следующих рекомендаций:

- Белье обычной степени загрязненности можно стирать без предварительной стирки для экономии моющих средств, воды и времени (это означает и меньшее загрязнение окружающей среды!).
- Наиболее экономично машина работает при полной загрузке.
- При должной обработке пятна и небольшие загрязнения могут быть удалены перед стиркой; тогда белье можно стирать при более низкой температуре.
- Отмеряйте моющее средство в зависимости от жесткости воды, степени загрязненности и количества стираемого белья.



Ремонт стиральных машин

<http://rembitteh.ru/>

+7 (495) 215-14-41

+7 (903) 722-17-03

[www.electrolux.com](http://www.electrolux.com)

[www.electrolux.ru](http://www.electrolux.ru)

